

GEBRUIKERSHANDLEIDING

POWERSHIFT NAAF

CLASSIFIED

© Copyright Classified Cycling

Dit document is de oorspronkelijke gebruikershandleiding.

Alle rechten voorbehouden.

Niets uit deze uitgave mag worden verveelvoudigd, overgedragen, overgeschreven, opgeslagen in een geautomatiseerd gegevensbestand of vertaald in enige taal of computertaal in enige vorm of op enige wijze, hetzij elektronisch, mechanisch, optisch, chemisch, handmatig of op een andere manier, zonder voorafgaande schriftelijke toestemming van Classified Cycling BV. Classified Cycling BV behoudt het recht om informatie in dit document te wijzigen zonder enige kennisgeving. Deze wijzigingen zullen worden opgenomen in nieuwe edities van deze handleiding of in aanvullende documenten en publicaties.

Productnamen of handelsmerken van andere bedrijven worden alleen ter identificatie gebruikt en zijn eigendom van hun respectievelijke eigenaars.

Classified Cycling BV
Damplein 23
2060 Antwerpen

support@classified-cycling.cc
<https://classified-cycling.cc>

Doc. nr. classified_powershift_hub_nl

Versie 20230417

Inhoud

1. Inleiding	5
1.1 Gebruikte symbolen.....	5
1.2 Gebruikte afkortingen.....	5
1.3 Beoogd gebruik.....	5
1.4 Verboden gebruik.....	6
1.5 Typeaanduiding.....	7
2. Veiligheid	9
2.1 Veiligheidsvoorschriften.....	9
2.2 Gevaarlijke stoffen.....	9
3. Beschrijving	10
3.1 ITS en ETS.....	10
3.2 Benaming onderdelen.....	10
4. Werking	14
4.1 De werking van de Classified Powershift naaf.....	14
5. Configuratie	16
5.1 De juiste slimme steekas kiezen en voorbereiden.....	16
5.2 Het type kader (postmount - flatmount) van de fiets bepalen.....	21
5.3 De correcte reactiearm selecteren en installeren bij een flatmount kader.....	21
5.4 Overzicht keuze reactiearm en afstandhouders bij een flatmount kader.....	24
5.5 De correcte reactiearm selecteren en installeren bij een postmount kader.....	25
6. Opslag en transport	27
6.1 De Classified Powershift naaf opslaan en transporteren.....	27
7. Montage en installatie	28
7.1 Wat wordt er meegeleverd?.....	28
7.2 Een wiel met Classified Powershift naaf vervangen.....	28
7.3 De Bluetooth®-koppeling maken (module voor racestuur).....	30
7.4 De Bluetooth®-koppeling maken (module voor recht stuur).....	31
8. Eerste gebruik	33
8.1 Eerste gebruik van de module voor racestuur.....	33
8.2 Eerste gebruik van de module voor recht stuur.....	33

9. Bediening	34
9.1 Bediening.....	34
10. Onderhoud	35
10.1 Onderhoudsschema.....	35
10.2 De Powershift naaf controleren.....	35
10.3 Benodigd gereedschap.....	35
10.4 De batterijstatus van de steekas controleren.....	35
10.5 De batterijstatus van de module voor racestuur controleren.....	36
10.6 De batterijstatus van de module voor recht stuur controleren.....	37
10.7 De batterij van de module voor racestuur vervangen.....	37
10.8 De batterij van de module voor recht stuur opladen.....	38
10.9 De batterij van de slimme steekas opladen.....	39
10.10 De Classified Powershift naaf reinigen.....	40
10.11 Probleemoplossing.....	40
11. Recyclen	44
11.1 De Classified Powershift naaf recyclen.....	44
12. Bijlagen	45
12.1 Garantie.....	45
12.2 EG-verklaring.....	45
12.3 FCC en ISED verklaring.....	45
12.4 ICASA-label.....	46
12.5 Wisselstukken.....	46
Index	47

1. Inleiding

1.1 Gebruikte symbolen

In deze gebruikershandleiding worden onderstaande symbolen gebruikt:



TIP

Geeft de gebruiker suggesties en adviezen om een procedure gemakkelijker of handiger uit te voeren.



OPMERKING

Een algemene opmerking die eventueel een verhoogd economisch nut biedt.



MILIEU

Richtlijnen die moeten worden opgevolgd bij het gebruik van gevaarlijke stoffen en bij het recyclen van producten en materialen.



WAARSCHUWING

Geeft een gevaarlijke situatie aan die, indien de veiligheidsinstructies niet worden opgevolgd, kan leiden tot licht tot gemiddeld letsel en/of schade aan het product of de omgeving.



VOORZICHTIG

Geeft een gevaarlijke situatie aan die, indien de veiligheidsinstructies niet worden opgevolgd, **kan** leiden tot ernstig of dodelijk letsel en/of ernstige schade aan het product of de omgeving.



GEVAAR

Geeft een gevaarlijke situatie aan die, indien de veiligheidsinstructies niet worden opgevolgd, **zal** leiden tot ernstig of dodelijk letsel.

1.2 Gebruikte afkortingen

Afkorting	Meer info
O.L.D.	O ver- L ock-nut D imension De naafafstand wordt gemeten vanaf de buitenkant van de einddoppen.
ITS	I nternal T orque S upport Bij de ITS-uitvoering van de naaf en steekas moet het kader aan de remzijde achteraan voorzien zijn van een specifieke Classified insert. De naaf steunt het koppel af via de steekas in de Classified insert. Deze Classified insert moet voorzien worden door de fabrikant.
ETS	E xternal T orque S upport Bij de ETS-uitvoering van de naaf en steekas wordt het koppel overgedragen naar het kader via een Classified reactiearm.

1.3 Beoogd gebruik

Het product is een draadloze schakelbare Powershift naaf met 2 versnellingen die je kan integreren op race- en gravelfietsen en op mountainbikes.

Het product mag alleen op een fiets worden gebruikt:

- met compatibele kettingen. Voor een optimale schakelperformantie worden volgende kettingen aanbevolen:
 - Kettingen voor cassettes met 11 versnellingen: Shimano CN-HG601-11, CN-HG701-11, CN-HG901-11, KMC X11, DLC11
 - Kettingen voor cassettes met 12 versnellingen: Shimano CN-M8100-12, CN-M7100-12, SRAM CN-FRC-D1, KMC X12, DLC12
 - Kettingen voor cassettes met 13 versnellingen: Campagnolo C13

Andere kettingen kunnen een negatieve invloed hebben op de schakelkwaliteit.

- in combinatie met racesturen die dicht bij het uiteinde zijn voorzien van een opening voor de bedrading. Bijvoorbeeld: PRO Vibe Alloy en PRO Vibe Carbon
- in combinatie met rechte sturen met een buitendiameter 22,2 mm
- met schijfremmen
- met flatmount en postmount kaders
- bij een kader met een inbouwbreedte voor het achterwiel van 142 mm of 148 mm
- bij een omgevingstemperatuur (in gebruik) tussen -15 °C en +50 °C
- compatibel met de Classified stuurschakelaars
- met een kader voorzien van een ingebouwde reactiearm of gebruikmakend van de externe reactiearm (die is vrijgegeven voor het specifieke kader)



VOORZICHTIG

Voorwaarden bij een 142 mm hub:

- Vooraan minimum een kettingblad van 40 tanden voor alle toepassingen
- Maximum een 11-34T cassette voor elektrische fietsen
- Maximum een 11-40T cassette voor niet-elektrische fietsen
- Maximum 70 Nm middenmotoraandrijving



VOORZICHTIG

Voorwaarden bij een 148 mm hub:

- Vooraan minimum een kettingblad van 30 tanden voor alle toepassingen
- Maximum een 11-40T cassette voor alle toepassingen
- Niet geschikt voor gebruik in elektrische mountainbikes

1.4 Verboden gebruik

Het is verboden om het product voor andere doeleinden te gebruiken dan voor deze vermeld in deze handleiding, de veiligheidsaanduidingen of andere veiligheidsdocumenten die bij het product worden meegeleverd.

Elke wijziging aan het product kan gevolgen hebben voor de veiligheid en de garantie!

Het is verboden om andere combinaties te gebruiken dan deze die zijn beschreven in het beoogd gebruik.

Het is verboden om gaten in het stuur te boren voor de bedrading. Dit maakt de garantie ongeldig en kan letsels of de dood tot gevolg hebben.

Het is verboden de slimme steekas of de Powershift naaf te openen voor doeleindes niet beschreven in het hoofdstuk over onderhoud.

Het is verboden om onderdelen op het product te plaatsen die niet goedgekeurd zijn door Classified Cycling. Deze kunnen:

- de werking van het product slechter maken of verhinderen,
- de veiligheid van de gebruiker of andere mensen in het gedrang brengen,

- de levensduur van het product verkleinen,
- de overeenstemming met de CE-richtlijnen annuleren.

1.5 Typeaanduiding

Op de verschillende Classified onderdelen is een label aangebracht met het serienummer. Op de stuurmodule en de Powershift naaf is er ook een QR-code aangebracht. Scan de QR-code op de registratiekaart om het onderdeel te registreren.

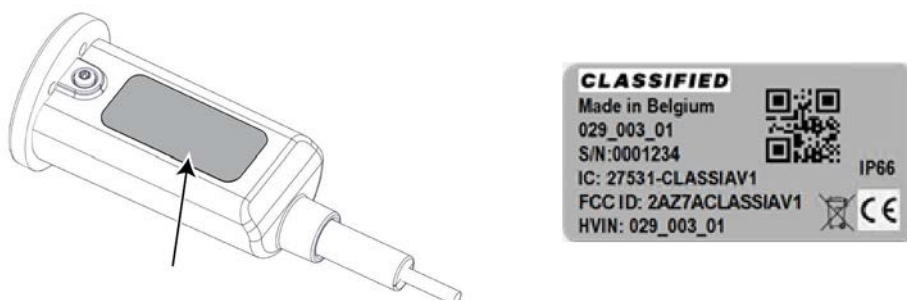


Fig. 1: Label module voor racestuur

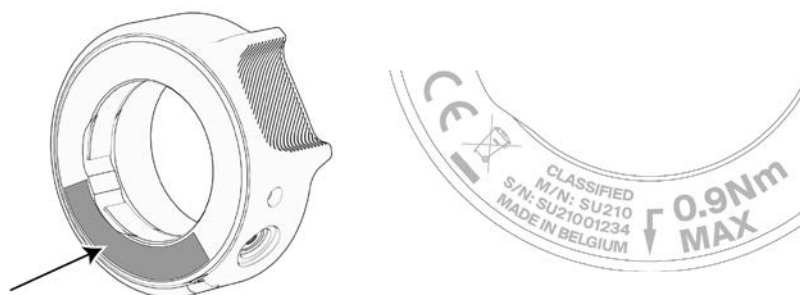


Fig. 2: Label module voor recht stuur

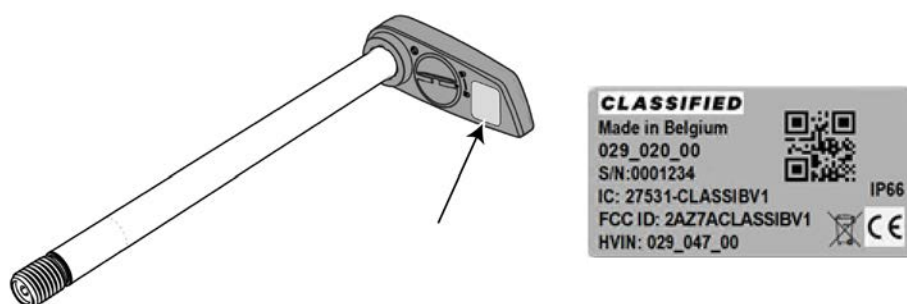


Fig. 3: Label slimme steekas



Fig. 4: Label Powershift naaf

2. Veiligheid

2.1 Veiligheidsvoorschriften

**WAARSCHUWING**

Lees de gebruikershandleiding zorgvuldig voordat je het product gaat gebruiken! Bewaar deze gebruikershandleiding om ze later te kunnen raadplegen. Bewaar ook de bijgeleverde accessoires en gereedschappen voor later gebruik.

**VOORZICHTIG**

Je mag de Classified Powershift naaf nooit openen of uit elkaar halen. Dit kan de Classified Powershift naaf beschadigen en kan ernstige letsels veroorzaken. Bovendien vervalt de garantie.

**VOORZICHTIG**

Naast het beoogd en verboden gebruik moeten ook de onderhoudsvoorschriften goed worden opgevolgd. Het niet correct opvolgen, kan leiden tot breuk van de Classified Powershift naaf of tot breuk van de ketting. Dit kan ernstige letsels veroorzaken.

**VOORZICHTIG**

De Classified Powershift naaf is bestand tegen het rijden bij regenweer. Je mag de Classified Powershift naaf echter niet onderdompelen in water of met een krachtige waterstraal reinigen. Dit kan de Classified Powershift naaf beschadigen en kan bij slechte werking ernstige letsels veroorzaken.

2.2 Gevaarlijke stoffen

Het product bevat:

- Een vervangbare knoopcelbatterij CR1632 (enkel in de module voor racestuur)
- Een oplaadbare lithiumionbatterij met een capaciteit van 320 mAh (in de slimme steekas)
- Een oplaadbare lithiumionbatterij met een capaciteit van 40 mAh in de module voor recht stuur

Het smeermiddel, waarmee de ketting wordt gesmeerd en waar dus onrechtstreeks ook de cassette mee wordt gesmeerd, is een gevaarlijke stof. Lees de veiligheidsinstructies van het smeermiddel aandachtig.

3. Beschrijving

3.1 ITS en ETS

Bij iedere interne naafversnelling moet het koppel worden afgesteund op het kader. Voor 142 mm naven kan dit op 2 manieren (ITS en ETS). Voor 148 mm naven kan dit enkel via ETS.

ITS (Internal Torque Support)

Bij de ITS-uitvoering van de naaf en steekas moet het kader aan de remzijde achteraan voorzien zijn van een specifieke Classified insert. De naaf steunt het koppel af via de slimme steekas in de Classified insert. Deze Classified insert moet voorzien worden door de fabrikant.

ETS (External Torque Support)

Bij de ETS-uitvoering van de Powershift naaf en slimme steekas wordt het koppel overgedragen naar het kader via een Classified reactiearm. Afhankelijk van het kadertype en remtype moet de juiste reactiearm worden gekozen.

Zie ook

De correcte reactiearm selecteren en installeren bij een flatmount kader op pagina 21

De correcte reactiearm selecteren en installeren bij een postmount kader op pagina 25

3.2 Benaming onderdelen

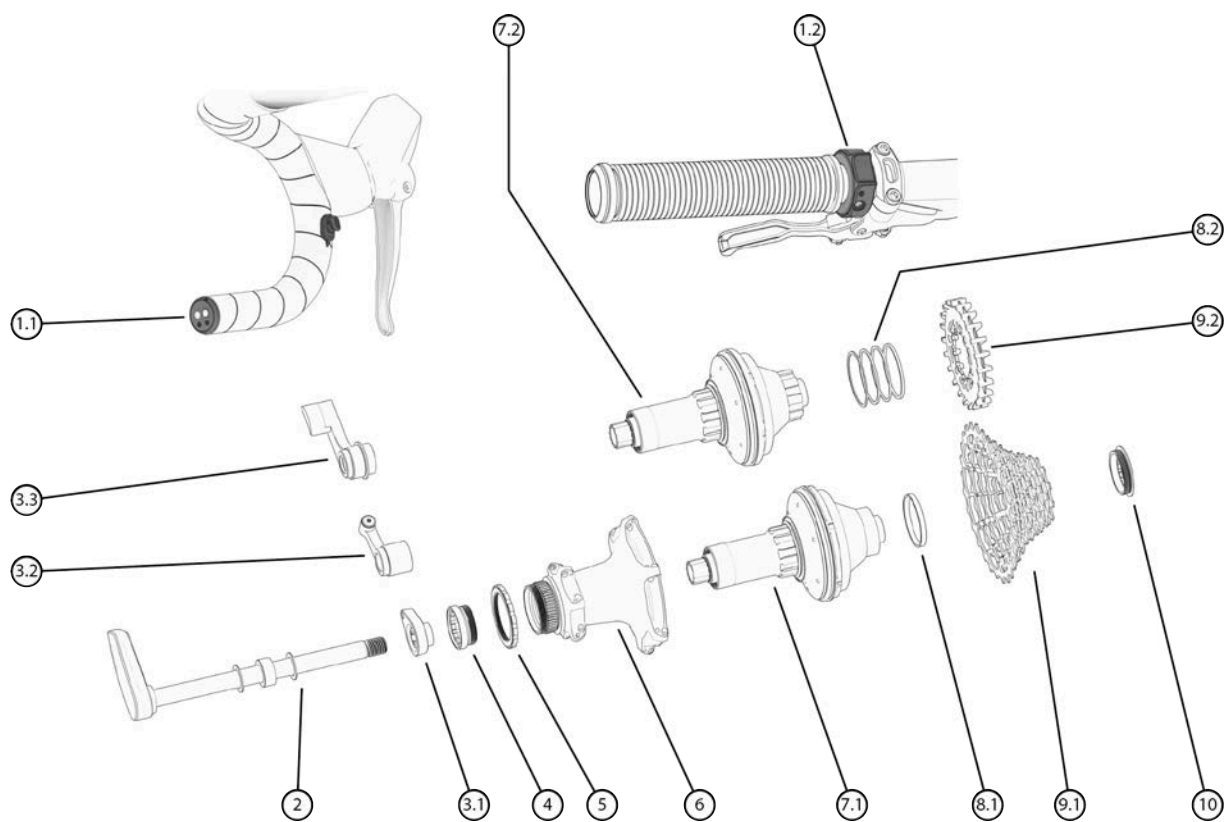






Fig. 5: Onderdelen

Nr	Onderdeel	Nr variant	Variant	Uitleg
1	Stuurmodule	1.1	Draadloze module voor racestuur	De draadloze module voor racestuur wordt in de linkerzijde van het stuur gemonteerd en wordt bediend door een shifter of satellietknoppen compatibel met Classified. De module voor racestuur wordt van stroom voorzien door een batterij.
		1.2	Draadloze module voor recht stuur	De draadloze module voor recht stuur kan links of rechts op het recht stuur worden gemonteerd. De module wordt gevoed door een batterij en opgeladen door een pogo-connector.
2	Slimme steekas	2.1	-	De slimme steekas ontvangt het draadloze schakelsignaal van de stuurmodule en schakelt de Powershift naaf door contactloze energieoverdracht. De slimme steekas is voorzien van een oplaadbare batterij. De asdiameter is 12 mm. Er zijn verschillende lengtes beschikbaar voor een perfecte pasvorm bij elk kader. Er zijn verschillende draadeinden beschikbaar om te passen bij het uitvleiende van het kader. De draadeinden hebben een verschillende spoed en lengte.
3	Einddop remzijde	3.1	Zonder reactiearm (enkel bij ITS)	Deze einddop sluit de Powershift naaf af en voorziet in een interne koppelafsteuning.
		3.2	Met flatmount reactiearm	Deze einddop sluit de Powershift naaf af en voorziet een flatmount reactiearm. Er zijn verschillende reactiearmen beschikbaar voor een perfecte pasvorm voor elk kader.
		3.3	Met postmount reactiearm	Deze einddop sluit de Powershift naaf af en voorziet een postmount reactiearm. Er zijn verschillende reactiearmen beschikbaar voor een perfecte pasvorm voor elk kader.
4	Hubshell-borgring	4.1	-	De hubshell-borgring zorgt ervoor dat de hubshell wordt vastgezet op de Powershift naaf.
5	Schijfremborgring	5.1	-	De schijfremborgring zet de center lock remschijf vast op de Classified hubshell.

Nr	Onderdeel	Nr variant	Variant	Uitleg
6	Hubshell	6.1	Hubshell 142	<p>De hubshell zit vast in de velg door spaken. Je kan verschillende velgen voorzien van een Classified hubshell en deze combineren met één enkele 142 Classified Powershift naaf.</p> <p> OPMERKING Een combinatie met een andere Classified Powershift naaf-variant is niet mogelijk.</p>
		6.2	Hubshell 148	<p>De hubshell zit vast in de velg door spaken. Je kan verschillende velgen voorzien van een Classified hubshell en deze combineren met één enkele 148 Classified Powershift naaf.</p> <p> OPMERKING Een combinatie met een andere Classified Powershift naaf-variant is niet mogelijk.</p>
7	Powershift naaf	7.1	Powershift naaf 142 cassette-interface	<p>De Powershift naaf 142 cassette-interface bevat het schakelmechanisme en wordt elektronisch aangestuurd. Deze naaf is speciaal ontworpen voor naven met een 142 mm O.L.D. en met een 12 mm doorgaande as. De naaf bevat geen batterij en haalt zijn energie om te schakelen uit de slimme steekas. Deze naaf is alleen te gebruiken met Classified cassettes.</p>
		7.2	Powershift naaf 142 9-spline interface	<p>De Powershift naaf 142 9-spline interface bevat het schakelmechanisme en wordt elektronisch bediend. Deze naaf is speciaal ontworpen voor naven met een 142 mm O.L.D. en met een 12 mm doorgaande as. De naaf bevat geen batterij en haalt zijn energie om te schakelen uit de slimme steekas. Deze naaf kan worden gebruikt met standaard 9-spline riem- of kettingwielen van derden.</p> <p> OPMERKING Het is NIET mogelijk om een standaard cassette op deze interface te monteren!</p>

Nr	Onderdeel	Nr variant	Variant	Uitleg
		7.3	Powershift naaf 148 cassette-interface	De Powershift naaf 148 cassette-interface bevat het schakelmechanisme en wordt elektronisch aangestuurd. Deze naaf is speciaal ontworpen voor naven met een 148 mm O.L.D. en met een 12 mm doorgaande as. De naaf bevat geen batterij en haalt zijn energie om te schakelen uit de slimme steekas. Deze naaf is alleen te gebruiken met Classified cassettes.
		7.4	Powershift naaf 148 9-spline interface	De Powershift naaf 148 9-spline interface bevat het schakelmechanisme en wordt elektronisch bediend. Deze naaf is speciaal ontworpen voor naven met een 148 mm O.L.D. en met een 12 mm doorgaande as. De naaf bevat geen batterij en haalt zijn energie om te schakelen uit de slimme steekas. Deze naaf kan worden gebruikt met standaard 9-spline riem- of kettingwielen van derden.  OPMERKING <i>Het is NIET mogelijk om een standaard cassette op deze interface te monteren!</i>
8	Centreerring	8.1	Cassette centreerring	Met deze centreerring zorg je ervoor dat de cassette naadloos aansluit op de Powershift naaf.
		8.2	9-spline ringenset	De 9-spline ringenset zorgt ervoor dat het 9-spline tandwiel naadloos aansluit op de Powershift naaf. De ringenset bevat ringen van verschillende diktes om zo de optimale riem- / kettinglijn te bereiken.
9	Cassette / tandwiel	9.1	Classified cassette	De Classified cassette is gemonteerd op de Powershift naaf met cassette-interface. Er zijn verschillende cassettes beschikbaar.
		9.2	9-spline tandwiel	Het 9-spline tandwiel wordt gemonteerd op een Powershift naaf met 9-spline interface. Er zijn verschillende 9-spline tandwielen beschikbaar.
10	Borgring	10.1	Cassetteborgring	De cassetteborgring zet de cassette vast op de Powershift naaf. Kleur: zwart
		10.2	9-spline tandwiel borgring	De 9-spline tandwiel borgring zet het 9-spline tandwiel vast op de Powershift naaf. Kleur: zilver

4. Werking

4.1 De werking van de Classified Powershift naaf

Via een compatibele shifter of satellietknop wordt er een schakelcommando gegeven aan de stuurmodule. De stuurmodule zendt draadloos via Bluetooth® het schakelcommando door naar de slimme steekas. De slimme steekas stuurt de energie die nodig is om te schakelen samen met het schakelcommando door naar de Powershift naaf. De schakeling gebeurt intern in de Powershift naaf.

Als de slimme steekas gedurende 20 minuten niet beweegt of geen schakelcommando krijgt, dan gaat deze in slaapmodus. Wanneer de slimme steekas in slaapmodus is en er wordt een schakelcommando gestuurd door de stuurmodule, dan duurt het maximaal 5 seconden om de slimme steekas uit de slaapmodus te halen. Vanaf dan kan er weer worden geschakeld met de Powershift naaf. Zolang de slimme steekas niet in slaapmodus is, wordt er onmiddellijk geschakeld als er een schakelcommando wordt verstuurd.

De slimme steekas stuurt door middel van ANT+ je huidige overbrengingsverhouding en je batterijstatus door naar je fietscomputer (niet inbegrepen). Raadpleeg de handleiding van je fietscomputer voor meer info.

De Powershift naaf heeft 2 versnellingen:

- Een 1:1 verhouding waarbij de snelheid van de cassette en de snelheid van het wiel gelijk zijn. Dit is vergelijkbaar met het grote blad bij een traditionele 2x.
- Een 0,686 verhouding (reductieverhouding) waarbij de snelheid van het wiel lager ligt dan de snelheid van de cassette. Dit is vergelijkbaar met het kleine blad bij een traditionele 2x. Bijvoorbeeld: $50 \times 0,68 = 34$.

Bij het schakelen van 1:1 naar de reductiestand is het alsof je bij een traditionele 2x van het grote blad naar het kleine blad schakelt.

Groot blad vooraan	Virtueel klein blad vooraan (Classified) *
60	41
58	40
56	38
54	37
52	36
50	34
48	33
46	32
44	30
42	29
40	27
38	26
36	25

Groot blad vooraan	Virtueel klein blad vooraan (Classified) *
34	23
32	22
30	21

*: Dit zijn afgeronde waarden.

5. Configuratie

5.1 De juiste slimme steekas kiezen en voorbereiden

Controleer vooraf of de Powershift naaf op je fiets kan worden gemonteerd. Zie Beoogd gebruik op pagina 5.

Benodigd gereedschap:

- Dealertools
- Classified kadertool
- 3 mm inbussleutel
- Cassetteborgringtool met inwendige diameter > 19,5 mm
- Extern schijfremborgring tool
- Torx T5 schroevendraaier (meegeleverd bij de module voor racestuur)

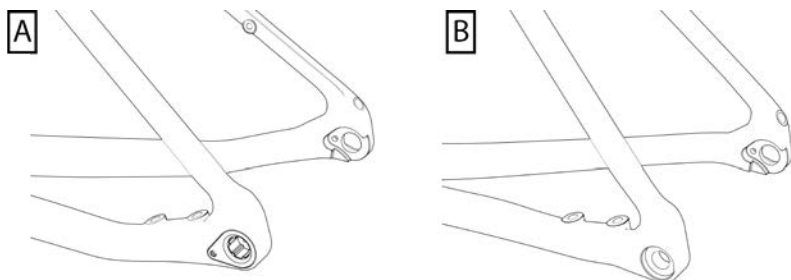


OPMERKING

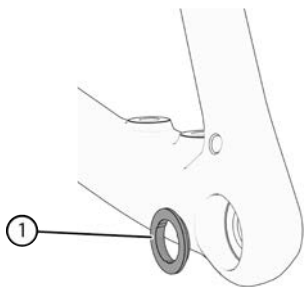
Het is aanbevolen om langs te gaan bij een erkende Classified dealer indien je niet over het nodige gereedschap beschikt.

Je moet alle stappen van deze procedure doorlopen, tenzij anders vermeld!

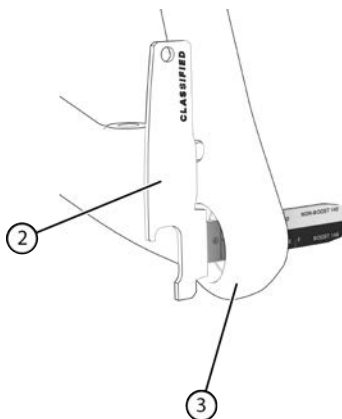
1. Meet de beschikbare afstand (O.L.D.) voor de naaf.
 - Is de gemeten waarde 142 mm? Ga naar de volgende stap.
 - Is de gemeten waarde 148 mm? Ga naar stap 3.
2. Controleer hoe de koppelafsteuning op het kader moet gebeuren.



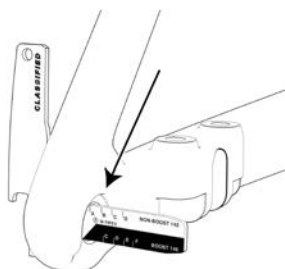
- Het kader is ontworpen voor ITS (A) (Internal Torque Support) = interne koppelafsteuning. De steekas en de eindop aan de remzijde worden gebruikt als reactiearm. Ga naar stap 11.
 - Er moet een externe reactiearm worden gemonteerd aan de remzijde. ETS (B) (External Torque Support) = externe reactiearm. Ga naar de volgende stap.
3. Controleer of de buitenkant van het uitvaleinde aan de remzijde conisch is.
 - Indien conisch, ga naar de volgende stap.
 - Indien niet conisch, ga naar stap 5.
 4. Installeer een conische ring (1) in het kader.



5. Breng de Classified kadertool (2) volledig in het uitvaleinde (3) aan de remzijde.

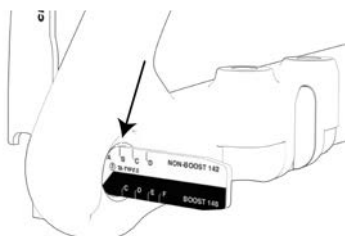


6. Selecteer de steekas op basis van de markering die overeenkomt met de binnenkant van het binnenste uitvaleinde. In deze afbeelding ligt de waarde tussen A en B voor een 142 mm.



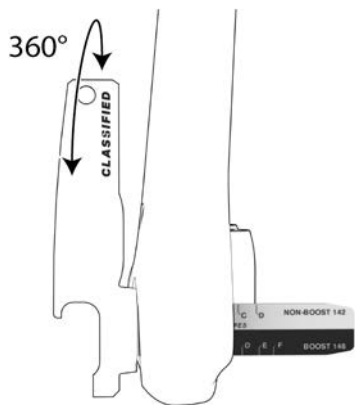
- Bij 142: A, B, C, D
- Bij 148: C, D, E, F

7. Verschuif de Classified kadertool naar links tot het vlak van het uitvaleinde in lijn ligt met de geselecteerde steekasmarkering. In deze afbeelding lijn je uit ten opzichte van B bij een 142 mm.



8. Draai de Classified kadertool 360°. Indien de Classified kadertool blokkeert, schuif je die naar links tot je die wel vrij kan draaien. Kijk nu op de Classified kadertool wat de nieuwe positie van het uitvaleinde is.

Bijvoorbeeld C in plaats van B.

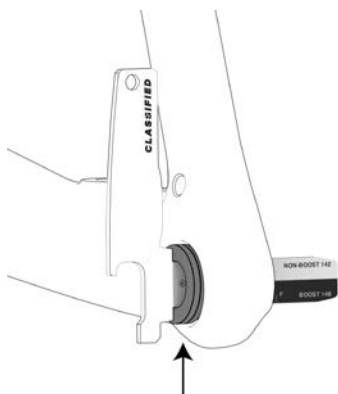


9. Controleer of er nog vrije ruimte is tussen de Classified kadertool en het kader.



- Indien er geen ruimte is tussen de Classified kadertool en het kader, ga naar stap 11.
- Indien er ruimte is tussen de Classified kadertool en het kader, ga naar de volgende stap.

10. Plaats ringen tot de ruimte is gevuld.



11. Bepaal de correcte spoed van het draadeind.

- Zoek naar de informatie op de website van jouw fietsfabrikant.
- Bekijk de markering op de vorige steekas. Bijvoorbeeld: M12 x P1.5.
- Vergelijk de schroefdraad van de vorige steekas met die van het draadeind.



1 mm



1,5 mm

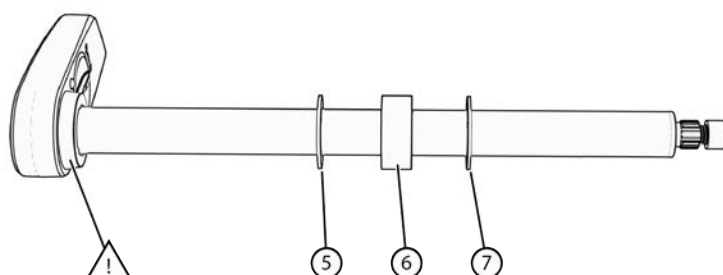


1,75 mm

12. Probeer de steekas voorzichtig in het kader te draaien om te testen of het draadeind met de juiste spoed is gekozen. Draai de steekas terug los.
13. Controleer de nodige lengte van het draadeind door de slimme steekas naast de originele as te leggen. Kies de dichtstbijzijnde, bij voorkeur langere maat.

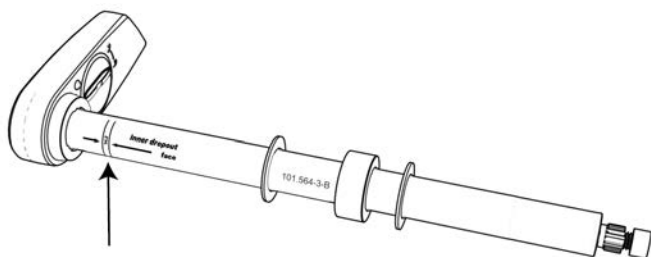


14. Plaats de ringen op de steekas. Als er een metalen ring (6) moet worden geplaatst, plaats die dan ALTIJD tussen 2 kunststoffen ringen (5) (7) op de steekas.

**OPMERKING**

De rand aan de kant van de steekashendel is geen ring (!).

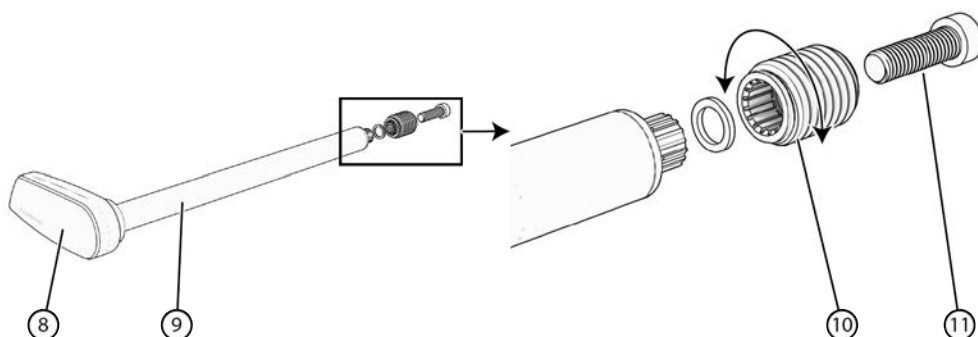
15. Bevestig de steekas in het kader.
16. Controleer of de markering in lijn ligt met de binnenkant van de dropout.



- De positie van de steekas is OK. Ga naar de volgende stap.
- De positie van de steekas is NIET OK. Ga terug naar stap 12 om het correcte aantal ringen te plaatsen.

17. Monteer de slimme steekas (9) en zorg dat de steekashendel (8) in de richting van de stuurmodule wijst.

Maak eventueel de slimme steekas terug los en maak de inbusbout (11) op het einde van de slimme steekas los. Het draadeind (10) kan nu van de as worden gehaald en verdraaid. Maak de slimme steekas terug vast en controleer of de steekashendel in de richting van de stuurmodule wijst. Herhaal deze actie tot de steekashendel in de juiste richting staat.



OPMERKING

Alleen het draadeind mag van de as worden gehaald. Alle andere componenten van de steekas mogen niet worden verwijderd!

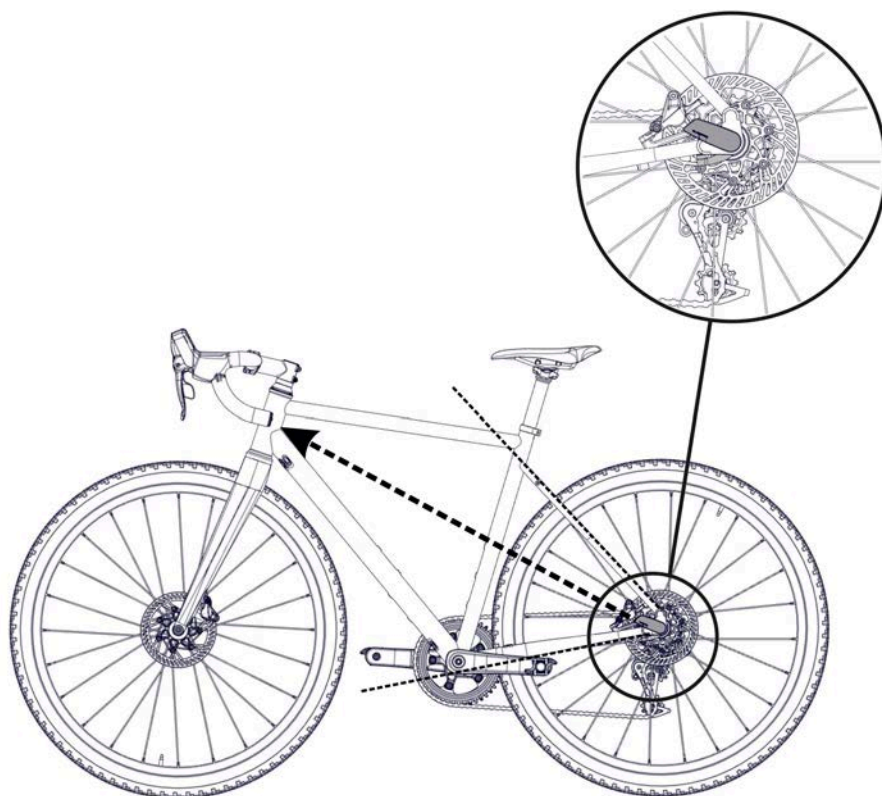
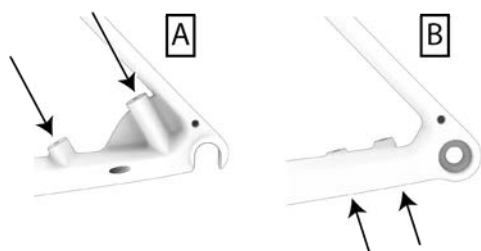


Fig. 6: Positie van de steekashendel

18. Breng borgmiddel aan op de inbusbout en maak het draadeind vast met een moment van 4 Nm.
19. Laad de slimme steekas op. Zie De batterij van de slimme steekas opladen op pagina 39.
20. Monteer de slimme steekas.

5.2 Het type kader (postmount - flatmount) van de fiets bepalen

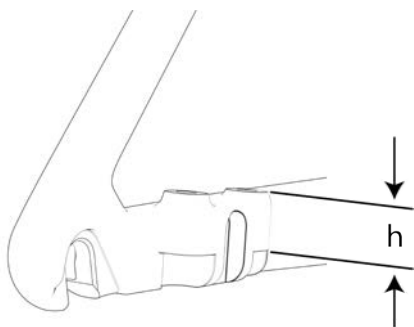


1. Bekijk het kader achteraan ter hoogte van het uitvaleinde.
2. Controleer hoe de remklauwen worden gemonteerd:
 - De remklauw wordt vastgezet met schroeven via de bovenkant van het kader: postmount kader. (A)
 - De remklauw wordt vastgezet met schroeven via de onderkant van het kader: flatmount kader. (B)

5.3 De correcte reactiearm selecteren en installeren bij een flatmount kader

Controleer vooraf of de fiets een flatmount kader heeft. Zie Het type kader (postmount - flatmount) van de fiets bepalen op pagina 21.

1. Meet de montagehoogte van de remklauw en noteer deze afstand.



2. Controleer of het flatmount kader standaard is gemaakt voor 140 mm of 160 mm schijfremmen.
Twijfel? Raadpleeg de documentatie van je fiets.
3. Selecteer in de overzichtstabel de compatibele reactiearm. Zie Overzicht keuze reactiearm en afstandhouders bij een flatmount kader op pagina 24.
 - a) Zoek in de eerste kolom de gemeten montagehoogte van de remklauw die je hebt genoteerd in stap 1.
 - b) Kies in de overeenkomstige kolom "140 flatmount kader" of "160 flatmount kader" de compatibele reactiearm waarvoor het minste aantal millimeters aan afstandhouders nodig is.

Bijvoorbeeld: Voor een montagehoogte van 18 mm en een 140 flatmount kader, kies je voor de reactiearm 00147_XX-A omdat deze maar 2 mm afstandhouders nodig heeft.

**OPMERKING**

Mocht na het doorlopen van deze procedure blijken dat de reactiearm niet past, kies dan de reactiearm waarbij er meer afstandhouders nodig zijn. Bijvoorbeeld: reactiearm 00147_XX-A met 7 mm afstandhouders.

4. Noteer de waarde van de benodigde afstandhouders (mm).
5. Bepaal de juiste schroeflengte voor de bout van de reactiearm door 8 mm bij de afstandshoogte op te tellen en naar boven af te ronden op de dichtstbijzijnde beschikbare schroeflengte (8 mm, 12 mm of 16 mm).
Bijvoorbeeld: 2 mm + 8 mm = 10 mm. Afgerond bedraagt de schroeflengte 12 mm.
6. Verzamel alle nodige componenten:
 - Reactiearm
 - Afstandhouders
 - Bout
7. Schuif de afstandhouders over de bout.
8. Doe een druppel borgmiddel op het schroefdraadgedeelte van de bout.
9. Draai de bout voorzichtig in de reactiearm en draai hem met een momentsleutel vast met minimaal 0,5 Nm en maximaal 0,7 Nm.

**WAARSCHUWING**

De kunststoffen bout niet te hard aanspannen! Bij het vastmaken met een moment hoger dan 0,7 Nm kan de bout afbreken.

10. Controleer of de Powershift naaf volledig is gemonteerd en is vastgezet in de hubshell.
11. Schuif de reactiearm op de Powershift naaf.
12. Installeer het wiel in het kader en draai de slimme steekas vast.
13. Controleer of de reactiearm het kader niet raakt, maar wel mooi aansluit op de platte bevestigingsbout.
 - Als de reactiearm het kader niet raakt, dan is de installatie geslaagd.
 - Als de reactiearm het kader raakt, herhaal deze procedure vanaf stap 2 en kies nu voor de reactiearm die meer millimeters aan afstandhouders nodig heeft.

**OPMERKING**

Heb je deze procedure reeds een tweede keer doorlopen, voer dan de procedure van het postmount kader uit, ook al heb je een flatmount kader.

NL

5.4 Overzicht keuze reactiearm en afstandhouders bij een flatmount kader

	140 flatmount kader				160 flatmount kader
Type reactiearm →	00147_XX-A	00147_XX-B	00147_XX-C	00147_XX-D	00148_XX-A
Montagehoogte remklauw (mm) ↓	Afstandhouders (mm)				
15	5	10	-	-	10
16	4	9	-	-	9
17	3	8	-	-	8
18	2	7	-	-	7
19	1	6	-	-	6
20	0	5	10	-	5
21	-	4	9	-	4
22	-	3	8	-	3
23	-	2	7	-	2
24	-	1	6	-	1
25	-	0	5	10	0
26	-	-	4	9	-
27	-	-	3	8	-
28	-	-	2	7	-
29	-	-	1	6	-
30	-	-	0	5	-
31	-	-	-	4	-
32	-	-	-	3	-
33	-	-	-	2	-
34	-	-	-	1	-
35	-	-	-	0	-

5.5 De correcte reactiearm selecteren en installeren bij een postmount kader

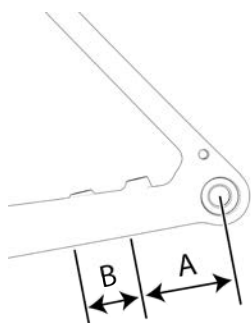
Controleer vooraf of de fiets een postmount kader heeft. Zie Het type kader (postmount - flatmount) van de fiets bepalen op pagina 21.



OPMERKING

Heb je de flatmount procedure reeds twee keer doorlopen zonder een goed resultaat, dan kan je deze procedure doorlopen, ook al heb je een flatmount kader.

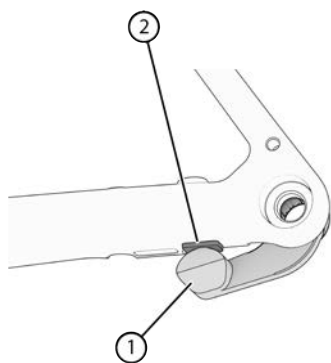
1. Bekijk hoeveel ruimte aan het uitvaleinde van de niet-aandrijfzijde er vrij beschikbaar is. Dat wil zeggen dat er in deze ruimte geen obstakels zijn.



2. Selecteer de reactiearm volgens de gemeten afstand.

Beschikbare afstand	Reactiearm type
Er zijn geen obstakels tussen de 0 mm en 40 mm (A)	102.423-XX-B
Er zijn geen obstakels tussen de 40 mm en 60 mm (B), maar wel tussen de 0 mm en 40 mm.	102.423-XX-A

3. Controleer of de Powershift naaf volledig is gemonteerd en is vastgezet in de hubshell.
4. Schuif de reactiearm op de Powershift naaf.
5. Reinig het uitvaleinde van de linker achtervork met ontvetter of alcoholdoekjes.
6. Monteer het wiel in het kader. Draai de slimme steekas lichtjes aan zodat het wiel goed vastzit terwijl de reactiearm vrij kan draaien.
7. Bepaal het gebied waar de reactiearm het kader zal raken.
8. Verwijder de papieren achterkant van de tape.
9. Plak de tape op het kader op de plaats waar de reactiearm het kader zal raken.
10. Druk gedurende 30 seconden op de tape om een goede hechting te waarborgen.
11. Controleer of de reactiearm (2) het kader raakt op de plaats van de tape (1).



12. Voer een dubbele controle uit door deze procedure te herhalen en te controleren of je de juiste lengte van de reactiearm hebt geselecteerd.

- Als de reactiearm zonder obstakels het kader ten volle raakt, dan is de installatie geslaagd.
- Als de reactiearm wordt gehinderd door een obstakel of het kader niet ten volle raakt, dan is de installatie niet geslaagd. Neem contact op met Classified Cycling.

6. Opslag en transport

6.1 De Classified Powershift naaf opslaan en transporteren

Als je de Classified Powershift naaf voor langere tijd niet gebruikt en wil opslaan om later opnieuw te gebruiken, laad de batterij van de slimme steekas dan om de 3 maanden op.

De temperatuur bij opslag (zonder gebruik) of transport is minimaal -15 °C en maximaal 60 °C.

Na langdurig transport is het aangeraden de batterij van de slimme steekas op te laden. Trillingen tijdens het transport activeren de slimme steekas voor langere tijd.

NL 7. Montage en installatie

7.1 Wat wordt er meegeleverd?

Controleer of de volgende zaken zijn meegeleverd. Zo niet, contacteer je verdeler.

- De Classified Powershift naaf, bestaande uit:
 - Stuurmodule (inclusief batterij)
 - Slimme steekas + tape om het kader te beschermen (indien reactiearm op flatmount kader)
 - Einddop remzijde
 - Hubshell-borgring
 - Schijfremborgring
 - Hubshell (onderdeel van de Classified ready wielset)
 - Powershift naaf + centreerring
 - Cassette / tandwiel + ringenset
 - Cassetteborgring
- Snelstartgids
- USB-oplaadkabel 1,5 m
- Torx T5 schroevendraaier (bij de module voor racestuur)
- Registratiekaart



OPMERKING

Controleer of alle onderdelen onbeschadigd zijn. Contacteer Classified Cycling indien dit niet het geval is.

7.2 Een wiel met Classified Powershift naaf vervangen

Deze procedure geldt ook voor andere fietstypes dan het model dat hieronder wordt afgebeeld, zoals mountainbikes en stadsfietsen.

Benodigd gereedschap:

- Momentsleutel
- Borgringtool
- Kettingzweep (enkel indien je ook de cassette wil verwisselen)
- Riemzweep (enkel indien je ook het riemtandwiel wil verwisselen)

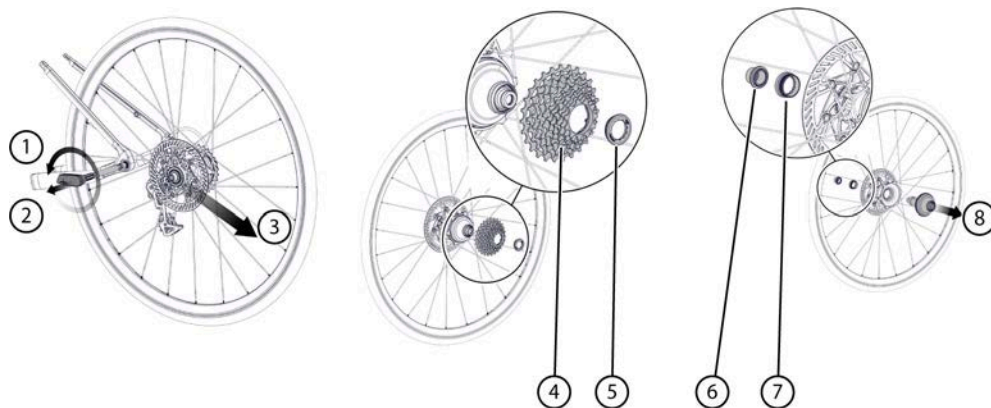


Fig. 7: Een wiel vervangen

1. Schakel de Powershift naaf naar de 1:1 verhouding en schakel de cassette via de achterderailleur naar het kleinste tandwiel.
2. Neem het wiel uit de fiets zoals bij een gewoon wiel door de slimme steekas te verwijderen.
 - a) Ontkoppel de achterderailleur door de clutch op uit te zetten.
 - b) Draai de slimme steekas naar links (1).
 - c) Trek de slimme steekas uit het wiel (2).
 - d) Duw de achterderailleur naar achter en haal het wiel voorzichtig uit de fiets (3).
3. Als ook de cassette of het riemtandwiel moet worden verwisseld, ga naar de volgende stap. Als de cassette of het riemtandwiel niet moet worden verwisseld, ga naar stap 6.
4. Draai de borgring (5) van de cassette of van het riemtandwiel los met de borgringtool.
Als de versnelling niet op de 1:1 verhouding staat, moet je een kettingzweep gebruiken om de cassette tegen te houden of een riemzweep om het riemtandwiel tegen te houden.
5. Neem de cassette (4) of het riemtandwiel weg van de Powershift naaf.
6. Neem de einddop (6) weg aan de kant van de remschijf.
7. Draai de hubshell-borgring (7) los met de borgringtool.
8. Trek de Powershift naaf (8) uit de hubshell.
9. Neem een nieuw wiel met een gemonteerde en gecertificeerde Classified hubshell.
10. Plaats de Powershift naaf in de hubshell en monteer verder in omgekeerde volgorde. Gebruik volgende momenten bij het monteren:
 - Aanhaalmoment cassette / riemtandwiel borgring: minimum 30 Nm en maximum 40 Nm. Dit hoeft je enkel uit te voeren indien ook de cassette / het riemtandwiel werd verwisseld.
 - Aanhaalmoment hubshell-borgring: minimum 30 Nm en maximum 40 Nm.

**OPMERKING**

Bij de eerste installatie van een Powershift naaf in een postmount kader moet je de beschermende tape op het kader bevestigen.

11. Plaats de einddop terug aan de schijfremzijde.
12. Plaats het wiel voorzichtig in de fiets.
13. Monteer de slimme steekas en zorg dat de steekashendel in de richting van de stuurmodule wijst.
Maak eventueel de slimme steekas terug los en maak de inbusbout (9) op het einde van de slimme steekas los. Het draadeind (10) kan nu van de as worden gehaald en verdraaid. Maak de slimme steekas terug vast en controleer of de steekashendel in de richting van de stuurmodule wijst. Herhaal deze actie tot de steekashendel in de juiste richting staat.

**OPMERKING**

Alleen het draadeind mag van de as worden gehaald. Alle andere componenten van de steekas mogen niet worden verwijderd!

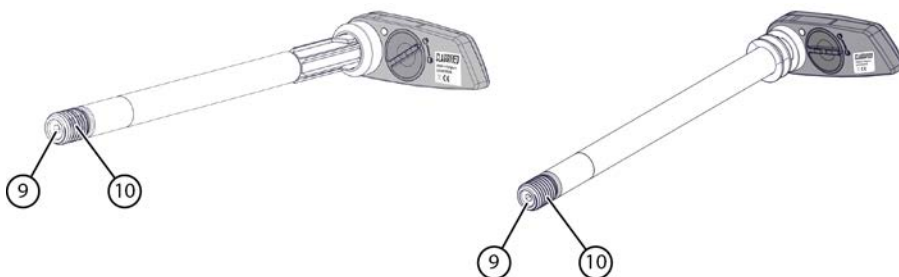


Fig. 8: Aanpassen positie steekashendel

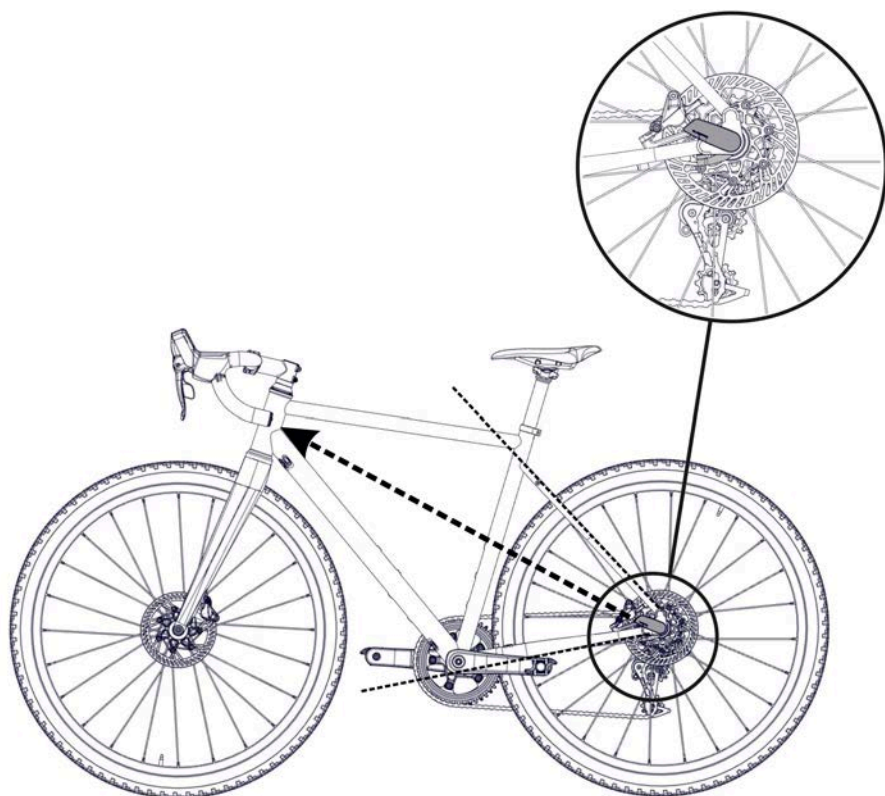


Fig. 9: Positie van de steekashendel in de richting van de stuurmodule

14. Breng borgmiddel aan op de inbusbout en maak het draadeind vast met een moment van 4 Nm.
15. Monteer de slimme steekas.
16. Enkel bij ETS: Plaats de reactiearm tegen het kader.

7.3 De Bluetooth®-koppeling maken (module voor racestuur)

Bij levering is de Bluetooth®-koppeling tussen de stuurmodule en de slimme steekas al in orde. Mocht de koppeling verbroken zijn of je koopt een extra Classified Powershift naaf die je met dezelfde stuurmodule wil bedienen, dan zal je een nieuwe Bluetooth®-koppeling moeten maken.



OPMERKING

Er kan een Bluetooth®-koppeling worden gemaakt met smartphones, tablets of andere elektronische apparatuur waar de Classified app op is geïnstalleerd. Er kan ook een ANT+-koppeling worden gemaakt met toestellen zoals een fietscomputer om de versnelling te tonen.

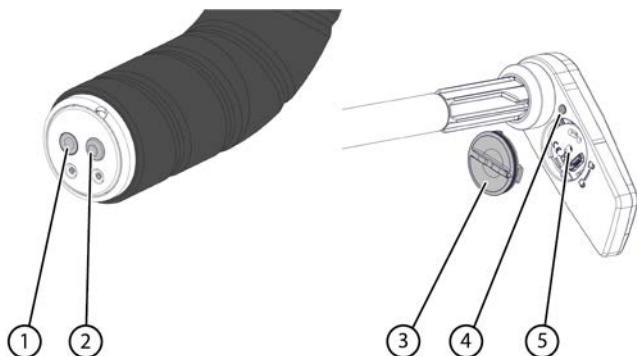


Fig. 10: Bluetooth®-koppeling maken

1. Demonteer de slimme steekas.
2. Verdraai de bajonetsluiting (3) in tegenwijzerzin tot voorbij het ontgrendelteken en de bajonetsluiting komt automatisch los.
3. Druk met een standaard tool met fijne punt (bijvoorbeeld een Torx T5 schroevendraaier) minimaal 5 seconden de knop (5) van de slimme steekas in tot de led (4) begint te knipperen.
4. Druk minimaal 5 seconden op de knop (2) van de stuurmodule tot de led (1) begint te knipperen. Van zodra de leds gelijktijdig uitgaan, is de Bluetooth®-koppeling in orde.
5. Controleer de koppeling door de Classified Powershift naaf te schakelen met de shifter of satellietknoppen. Zowel de led van de stuurmodule als de led van de slimme steekas brandt kort bij het schakelen.

7.4 De Bluetooth®-koppeling maken (module voor recht stuur)

Bij levering is de Bluetooth®-koppeling tussen de stuurmodule en de slimme steekas al in orde. Mocht de koppeling verbroken zijn of je koopt een extra Classified Powershift naaf die je met dezelfde stuurmodule wil bedienen, dan zal je een nieuwe Bluetooth®-koppeling moeten maken.



OPMERKING

Er kan een Bluetooth®-koppeling worden gemaakt met smartphones, tablets of andere elektronische apparatuur waar de Classified app op is geïnstalleerd. Via deze app kan je bijvoorbeeld de richting omhoog / omlaag wijzigen. Er kan ook een ANT+-koppeling worden gemaakt met toestellen zoals een fietscomputer om de versnelling te tonen.

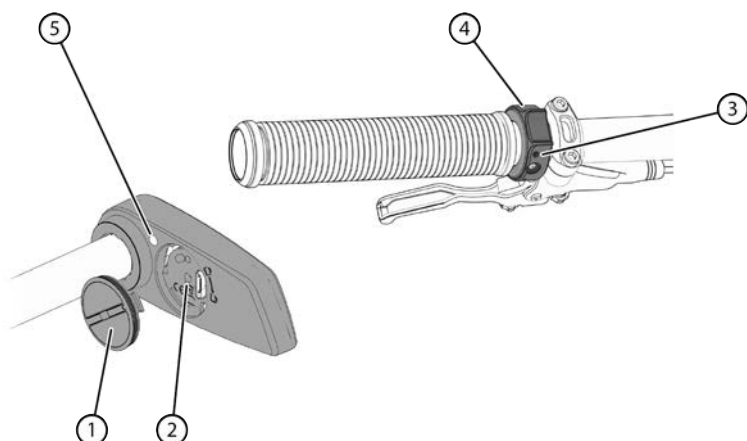


Fig. 11: Bluetooth®-koppeling maken

1. Demonteer de slimme steekas.
2. Verdraai de bajonetsluiting (1) in tegenwijzerzin tot voorbij het ontgrendelteken en de bajonetsluiting komt automatisch los.
3. Druk met een standaard tool met fijne punt (bijvoorbeeld een Torx T5 schroevendraaier) minimaal 5 seconden de knop (2) van de slimme steekas in tot de led (5) begint te knipperen.
4. Druk de module voor recht stuur (4) minstens 5 seconden naar boven en laat daarna los. De led (3) knippert groen gedurende 5 seconden.
5. Binnen de 5 seconden nadat je de stuurmodule hebt losgelaten in de vorige stap, druk je de module voor recht stuur naar beneden gedurende 1 seconde en laat daarna los. De koppeling is bezig als de led groen knippert gedurende maximaal 60 seconden. Indien de led niet knippert, is de koppeling niet bezig. Probeer in dat geval opnieuw vanaf stap 3.
 - Als de led binnen de 60 seconden iets trager groen knippert gedurende 1,5 seconden is de koppeling gelukt!
 - Als de led na 60 seconden rood knippert gedurende 1,5 seconden dan is de koppeling niet gelukt.

6. Controleer de koppeling door de Classified Powershift naaf te schakelen met de module voor recht stuur.
Zowel de led van de module voor recht stuur als de led van de slimme steekas brandt kort bij het schakelen.

8. Eerste gebruik

8.1 Eerste gebruik van de module voor racestuur

Vooraleer de Classified Powershift naaf te gebruiken, is het aanbevolen om het volgende te controleren.

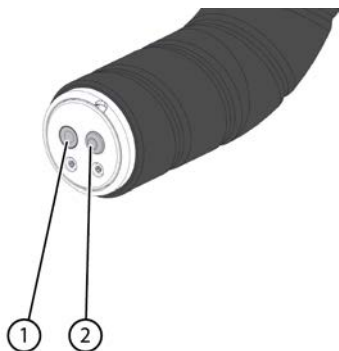


Fig. 12: Knop en led op de stuurmodule

1. Controleer de stuurmodule. Druk minder dan 2 seconden op de knop (2) om de batterijstatus te controleren. Als de led (1) rood knippert of niet knippert dan moet je de batterij vervangen. Zie De batterij van de module voor racestuur vervangen op pagina 37.
2. Laad de batterij van de slimme steekas op. Zie De batterij van de slimme steekas opladen op pagina 39.
3. Maak de stuurmodule wakker door eenmaal te schakelen en vervolgens 3 seconden te wachten. De trillingsgevoelige slimme steekas start automatisch bij het bewegen van de fiets.

8.2 Eerste gebruik van de module voor recht stuur

Vooraleer de Classified Powershift naaf te gebruiken, is het aanbevolen om het volgende te controleren.

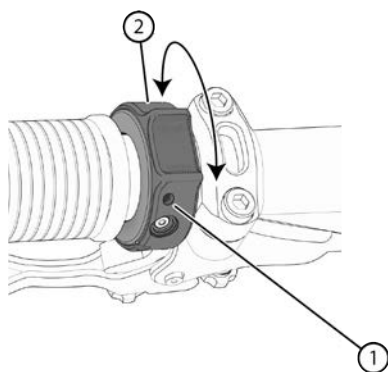


Fig. 13: Module voor recht stuur

1. Controleer de module voor recht stuur (2). Druk de module voor recht stuur minder dan 2 seconden in één richting en druk de module voor recht stuur vervolgens minder dan 2 seconden in de andere richting. Als de led (1) rood knippert of niet knippert dan moet je de batterij opladen. Zie De batterij van de module voor recht stuur opladen op pagina 38.
2. Laad de batterij van de slimme steekas op. Zie De batterij van de slimme steekas opladen op pagina 39.
3. Maak de module voor recht stuur wakker door eenmaal te schakelen en vervolgens 3 seconden te wachten. De trillingsgevoelige slimme steekas start automatisch bij het bewegen van de fiets.

9. Bediening

9.1 Bediening

Raadpleeg de handleiding van de fietsfabrikant of de handleiding van de Classified compatibele shifter of satellietknop.

10. Onderhoud

10.1 Onderhoudsschema



OPMERKING

De opgegeven frequentie is afhankelijk van het gebruik van de Classified Powershift naaf en de omstandigheden tijdens het fietsen.

Actie	Frequentie	Uitvoering
Inspecteren	Voor het fietsen	Zie De Powershift naaf controleren op pagina 35
Reinigen	Na het fietsen	Zie De Classified Powershift naaf reinigen op pagina 40
Smeren (*)	Na het fietsen	<ol style="list-style-type: none"> 1. Reinig de ketting met een ontvetter. 2. Droog de ketting met een droog doek. 3. Smeer de ketting.



OPMERKING

(*) Voor fietsen met een riemaandrijving is smeren niet nodig!

10.2 De Powershift naaf controleren

Voer deze controle uit vooraleer je met de fiets gaat rijden!



VOORZICHTIG

Merk je problemen op, contacteer Classified.

1. Controleer de status van de batterijen. Zie De batterijstatus van de steekas controleren op pagina 35.
2. Controleer de Bluetooth®-koppeling. Zie De Bluetooth®-koppeling maken (module voor racestuur) op pagina 30.

10.3 Benodigd gereedschap

- Borgringtool
- Torx T5 schroevendraaier
- Platte schroevendraaier
- Momentsleutel
- Kettingzweep of tandriemzweep

10.4 De batterijstatus van de steekas controleren

Zowel de stuurmodule als de slimme steekas zijn uitgerust met een led. De kleur van de led geeft de batterijstatus aan. Je kan de kleur van de leds controleren tijdens het schakelen. Voor de veiligheid is het echter aanbevolen om van de fiets te stappen en de volgende procedure uit te voeren:

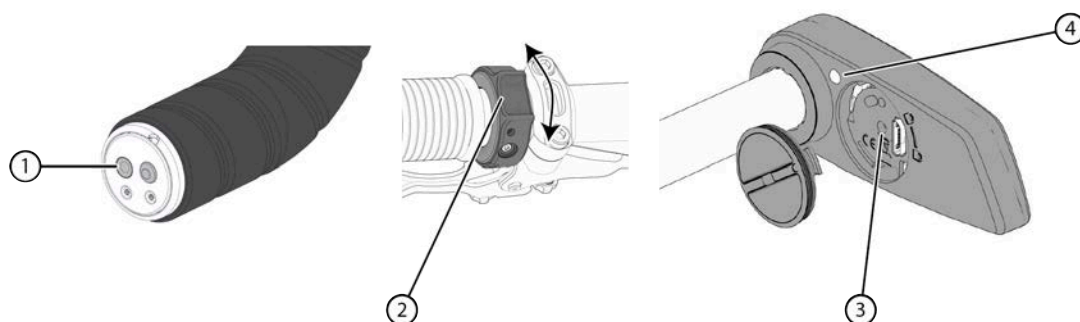


Fig. 14: Knoppen en leds

1. Stap van de fiets om deze procedure uit te voeren.
2. Voer één van de volgende handelingen uit:
 - Druk minder dan 2 seconden op de knop (1) op de module voor racestuur.
 - Druk de module voor recht stuur (2) kort naar beneden of naar boven.
 - Druk minder dan 2 seconden op knop (3) van de slimme steekas.
3. Bekijk de kleur van de led (4) op de slimme steekas.

Kleur led op de slimme steekas	Status batterij slimme steekas
Groen	De batterijstatus is OK.
Rood knipperen	Laad de batterij van de slimme steekas op.

10.5 De batterijstatus van de module voor racestuur controleren

De module voor racestuur is uitgerust met een led. De kleur van de led geeft de batterijstatus aan. Je kan de kleur van de leds controleren tijdens het schakelen. Voor de veiligheid is het echter aanbevolen om van de fiets te stappen en de volgende procedure uit te voeren:

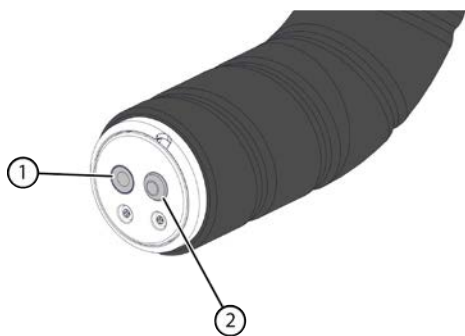


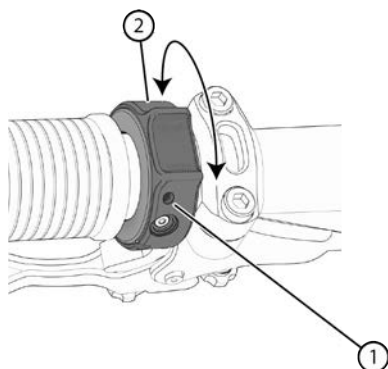
Fig. 15: Knop en led

1. Stap van de fiets om deze procedure uit te voeren.
2. Druk minder dan 2 seconden op de knop (1) op de module voor racestuur.
3. Bekijk de kleur van de led (2) op de module voor racestuur.

Kleur led op de module voor racestuur	Status batterij module voor racestuur
Groen, knippert met 2 pulsen per seconde gedurende 3 seconden	De batterij is nog voor meer dan 30% opgeladen.
Rood, knippert met 2 pulsen per seconde gedurende 3 seconden	De batterij is nog voor meer dan 20%, maar minder dan 30% opgeladen.
Rood, knippert met 5 pulsen per seconde gedurende 3 seconden	De batterij is nog voor meer dan 10%, maar minder dan 20% opgeladen. Vervang de batterij van de module voor racestuur. Zie De batterij van de module voor racestuur vervangen op pagina 37.

10.6 De batterijstatus van de module voor recht stuur controleren

De module voor recht stuur is uitgerust met een led. De kleur van de led geeft de batterijstatus aan. Je kan de kleur van de leds controleren tijdens het schakelen. Voor de veiligheid is het echter aanbevolen om van de fiets te stappen en de volgende procedure uit te voeren:



1. Druk de module voor recht stuur (2) zeer kort (minder dan 0,3 seconden) naar boven of naar beneden.
2. Bekijk de kleur van de led (1):

Kleur led	Status batterij
Groen, gedurende 0,2 seconden	De batterij is voor meer dan 25% opgeladen.
Rood, gedurende 0,2 seconden	De batterij is tussen de 15% en 25% opgeladen.
Rood, knippert gedurende 1,5 seconden	De batterij is minder dan 15% opgeladen.
Geen kleur	De batterij is volledig leeg.

10.7 De batterij van de module voor racestuur vervangen

Je kan de knoopcelbatterij van de module voor racestuur vervangen zonder de tape van je stuur te verwijderen.

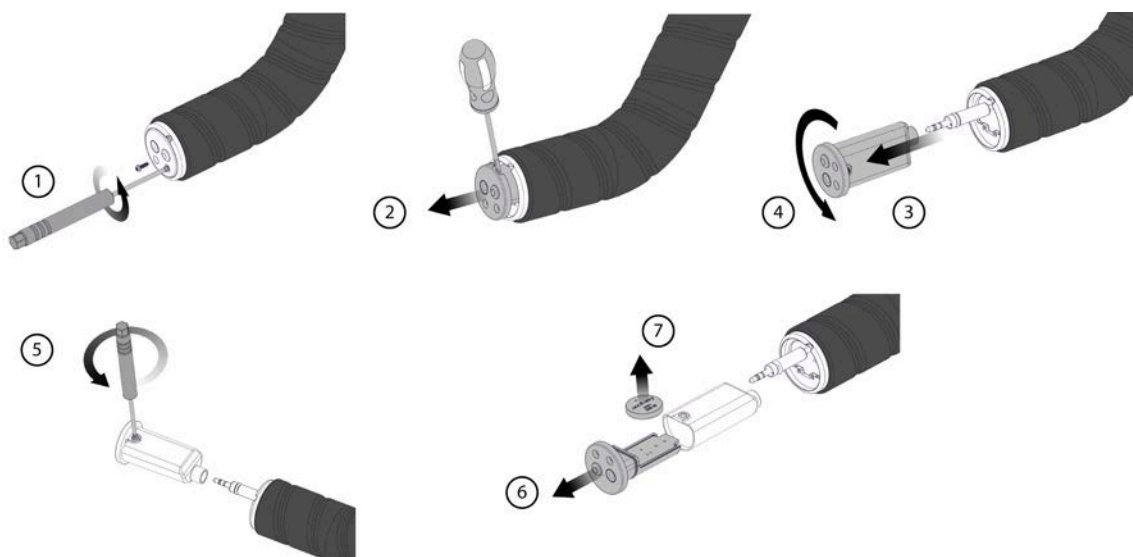


Fig. 16: De batterij van de module voor racestuur vervangen

1. Draai de twee Torx T5 schroeven aan de module voor racestuur los.
2. Gebruik een platte schroevendraaier om de module voor racestuur uit het stuur los te maken.
Knijp eventueel lichtjes op de randen van de houder in het stuur om de module voor racestuur gemakkelijker los te maken.
3. Haal de module voor racestuur volledig uit het stuur en maak de connector van de stuurmodule los.
4. Draai de module voor racestuur om.
5. Maak het omhulsel met de Torx T5 schroevendraaier los.
6. Schuif de batterijhouder uit het omhulsel.
7. Neem de CR1632 knoopcelbatterij eruit en hou het printplaatje op zijn plaats in de batterijhouder.
8. Plaats de nieuwe CR1632 knoopcelbatterij.
Plaats de batterij correct. Let op de + en - indicatie.
9. Monteer alles terug in omgekeerde volgorde. Let daarbij zeker op het volgende:
 - Zorg dat de rubberen afdichting tussen de batterijhouder en het omhulsel correct is gemonteerd in de groef.
 - Monteer de connector volledig tegen de stuurmodule. Vooraleer verder te monteren, controleer je of de led knippert bij zowel het op- als terugschakelen.



OPMERKING

Gooi de batterij niet bij het afval! Breng de lege batterij naar een bevoegd inzamelpunt.

10.8 De batterij van de module voor recht stuur opladen

Je kan de batterij van de module voor recht stuur niet vervangen, maar je kan de batterij wel opladen.



OPMERKING

Bij het opladen moet de module voor recht stuur droog zijn en moet het opladen gebeuren in een droge omgeving.

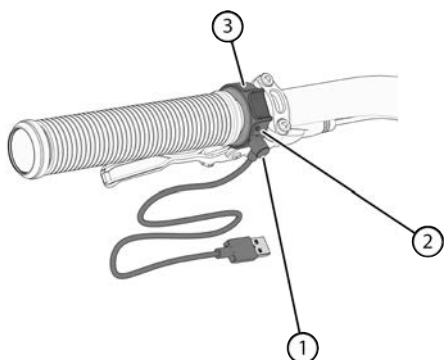


Fig. 17: De batterij van de module voor recht stuur opladen

1. Plaats de pogo-connector in de opening (1) van de module voor recht stuur (3).
2. Sluit de USB-voedingsadapter aan op het elektriciteitsnet.
Tijdens het laden knippert de led (2) groen. Wanneer de batterij volledig is opgeladen, blijft de led groen branden.



VOORZICHTIG

Gebruik alleen USB-voedingsadapters die voldoen aan de IEC/UL 60950-1 of de IEC/UL 62368-1 normen.

3. Koppel de pogo-connector los van de module voor recht stuur.
4. Verwijder de USB-voedingsadapter uit het elektriciteitsnet.

10.9 De batterij van de slimme steekas opladen

De batterij in de slimme steekas kan je niet vervangen, maar kan je wel opladen. Met een volledig opgeladen batterij kan je 3 tot 6 maanden rijden, afhankelijk van het gebruik. Hoe meer je fietst en hoe meer je schakelt, hoe vlugger de batterij zal moeten worden opgeladen. Wanneer de Classified Powershift naaf tijdens langdurig transport onderhevig is aan trillingen zal de batterij sneller ontladen.

Het opladen duurt ongeveer 4 uur bij kamertemperatuur.



WAARSCHUWING

Je mag de batterij van de slimme steekas **NOOIT** opladen tijdens het fietsen. Hierdoor zou de slimme steekas niet langer stof- en waterdicht zijn.



OPMERKING

Bij het opladen moet de slimme steekas droog zijn en moet het opladen gebeuren in een droge omgeving.

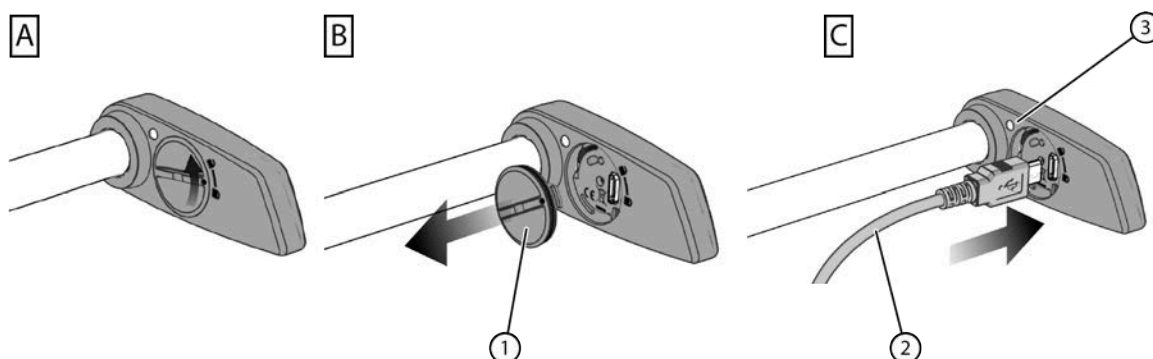


Fig. 18: De batterij van de slimme steekas opladen

1. Demonteer de slimme steekas.
2. Verdraai de bajonetsluiting in tegenwijzerzin tot voorbij het ontgrendelteken. (A)

3. Verwijder de bajonetsluiting (1) uit de steekashendel. (B)
4. Sluit de USB-kabel (2) aan. (C)
Gebruik enkel de meegeleverde USB-kabel.
5. Sluit het andere einde van de kabel aan op een 5V-USB-lader.
De led (3) knippert groen tijdens het laden en blijft groen branden als de batterij volledig is opgeladen.
6. Nadat de batterij volledig is opgeladen, verwijder je de kabel en plaats je de bajonetsluiting correct terug.

**VOORZICHTIG**

Het niet correct terugplaatsen van de bajonetsluiting zal leiden tot schade aan de slimme steekas door vocht en stof.

10.10 De Classified Powershift naaf reinigen

Gebruik geen schuursponzen, schurende schoonmaakmiddelen, agressieve vloeistoffen (zoals verdunners), oplosmiddelen die alkali of zuur bevatten (zoals roestreinigers).

Het regelmatig reinigen, verlengt de levensduur van de Classified Powershift naaf!

Reinig de Classified Powershift naaf met een milde zeepoplossing en een NIET krachtige waterstraal.

**WAARSCHUWING**

Gebruik GEEN hogedrukreiniger of stoomreiniger!

10.11 Probleemoplossing

Probleemoplossing module voor racestuur

Probleem	Oorzaak	Oplossing
De led op de module voor racestuur knippert niet na een schakelcommando.	De batterij van de module voor racestuur is leeg.	Controleer de status van de batterij, zie De batterijstatus van de steekas controleren op pagina 35. Vervang indien nodig de batterij van de module voor racestuur, zie De batterij van de module voor racestuur vervangen op pagina 37.
De led op de module voor racestuur knippert rood na een schakelcommando.	De batterij van de module voor racestuur is leeg.	Vervang de batterij van de module voor racestuur, zie De batterij van de module voor racestuur vervangen op pagina 37.
De led op de module voor racestuur knippert alleen bij het opschakelen, maar niet bij het terugschakelen of omgekeerd.	De connector van de shifter of de satellietknoppen is niet correct gemonteerd in de module voor racestuur.	Demonteer de module voor racestuur uit het stuur en zorg ervoor dat de connector tot tegen de aanslag in de module voor racestuur wordt gemonteerd.

Probleemoplossing module voor recht stuur

Probleem	Oorzaak	Oplossing
De led op de module voor recht stuur knippert niet na een schakelcommando.	De batterij van de module voor recht stuur is leeg.	Controleer de status van de batterij, zie De batterijstatus van de steekas controleren op pagina 35. Laad de batterij van de module voor recht stuur op, zie De batterij van de module voor recht stuur opladen op pagina 38.
De led op de module voor recht stuur knippert rood na een schakelcommando.	De batterij van de module voor recht stuur is leeg.	Laad de batterij van de module voor recht stuur op, zie De batterij van de module voor recht stuur opladen op pagina 38.

Probleemoplossing slimme steekas

Probleem	Oorzaak	Oplossing
De led van de slimme steekas knippert niet na een schakelcommando.	De batterij van de slimme steekas is leeg.	Laad de batterij van de slimme steekas op, zie De batterij van de slimme steekas opladen op pagina 39.
	De stuurmodule en slimme steekas zijn niet via Bluetooth® gekoppeld.	Verbind de stuurmodule en de slimme steekas via Bluetooth®, zie De Bluetooth®-koppeling maken (module voor racestuur) op pagina 30.
De led van de slimme steekas knippert rood na een schakelcommando.	De batterij van de slimme steekas is bijna leeg.	Laad de batterij van de slimme steekas op, zie De batterij van de slimme steekas opladen op pagina 39.
De led van de slimme steekas blijft continu groen branden na een schakelcommando.	Er is een fout in de draadloze energieoverdracht van de slimme elektronische steekas.	Draai de slimme steekas uit de fiets tot de groene led van de slimme steekas niet meer oplicht. Monteer daarna de slimme steekas terug. Belangrijk: geef nooit een schakelcommando tijdens het monteren of demonteren van de slimme steekas.
De bajonetsluiting is niet meer gemonteerd op de slimme steekas.		Via de website zijn reserveonderdelen verkrijgbaar. Zie classified-cycling.cc . Het gebruik van de fiets zonder bajonetsluiting op de slimme steekas is niet toegelaten en kan permanente schade veroorzaken aan het systeem.

Probleemoplossing Classijed Powershift naaf

Probleem	Oorzaak	Oplossing
Er zit speling op de Classified Powershift naaf.	De slimme steekas is onvoldoende aangedraaid.	Monteer de slimme steekas handvast in het kader.
	De hubshell-borgring is onvoldoende aangedraaid.	Controleer of de hubshell-borgring is aangehaald met 35 Nm.
	Een van de einddoppen is niet of slecht gemonteerd.	Controleer of beide einddoppen (remzijde en cassettezijde) op de Classified Powershift naaf zijn gemonteerd.
	Er is speling op de lagers van de Classified Powershift naaf.	Contacteer Classified Cycling of een geregistreerd Classified dealer.
De Classified Powershift naaf kan niet ronddraaien terwijl de pedalen stilstaan.	De hubshell-borgring is niet of slecht gemonteerd.	Verwijder de Classified Powershift naaf uit het wiel en controleer of de hubshell-borgring correct is aangebracht.
De Powershift naaf maakt een abnormaal of continu geluid.		Contacteer Classified Cycling of een geregistreerd Classified dealer.

Probleemoplossing cassette

Probleem	Oorzaak	Oplossing
Er zit speling op de cassette of de cassette slingert.	De kunststoffen centreerring is niet gemonteerd in de cassette.	Demonteer de cassette en controleer of de kunststoffen centreerring gemonteerd zit in de cassette (zwarte kunststoffen ring aan de binnenzijde van de kleinste cassettekrans). Als je eerder een cassetwissel uitvoerde, controleer je of er slechts één centreerring is gemonteerd.
	De cassetteborgring is onvoldoende aangedraaid.	Controleer of de cassetteborgring met 40 Nm is aangehaald.
De cassette schakelt niet goed.	De achterderailleur is niet correct afgesteld.	Consulteer de handleiding van de achterderailleur voor het afstellen van de derailleur op de cassette. Bij verandering van cassetegrootte (bijvoorbeeld van 11-34 naar 11-27 cassette) is het belangrijk de "B-schroef" van de derailleur correct bij te stellen.
	Er is een niet-compatibele ketting gemonteerd.	Bekijk de compatibele kettingsorten op classified-cycling.cc

Probleem	Oorzaak	Oplossing
	De ketting is versleten.	Bekijk de compatibele kettingssoorten op classified-cycling.cc en monteer een nieuwe ketting.
	De cassette is versleten.	Via de website zijn reserveonderdelen verkrijgbaar. Zie classified-cycling.cc
Het wiel zit vast in het kader en draait niet meer rond.	De einddop aan de cassettezijde is niet gemonteerd.	Monteer de einddop aan de cassettezijde.
	De ketting zit vast tussen de cassette en het kader.	Demonteer het wiel en monteer het wiel opnieuw na het opleggen van de ketting op de cassette.

**OPMERKING**

Voor de recentste lijst van veelgestelde vragen, zie classified-cycling.cc.

11. Recyclen

11.1 De Classified Powershift naaf recyclen

Demonteer de stuurmodule uit het stuur en demonteer de verschillende onderdelen:

- Slimme steekas
- Hubshell
- Powershift naaf
- Cassette

Gooi de producten NIET bij het huishoudelijk restafval! Volg hiervoor de huidige lokale wettelijke voorschriften en contacteer de lokale overheid in geval van twijfel.

In de slimme steekas bevindt zich een niet-verwisselbare oplaadbare batterij. Deze batterij mag alleen door een bevoegd vakman worden verwijderd.

In de module voor recht stuur bevindt zich een niet-verwisselbare oplaadbare batterij. Deze batterij mag alleen door een bevoegd vakman worden verwijderd.

In de module voor racestuur bevindt zich een verwisselbare oplaadbare batterij. Demonteer deze batterij en breng de lege batterij uitsluitend naar een bevoegd inzamelpunt.



12. Bijlagen

12.1 Garantie



OPMERKING

De garantie is enkel geldig bij geregistreerde producten en bij het volgen van de servicevoorstellen.

De garantie vervalt bij verboden gebruik. Zie Verboden gebruik op pagina 6.

Registreer door de QR-codes van de onderdelen te scannen of surf naar classified-cycling.cc/registration

Voor ondersteuning contacteer Classified Cycling via support@classified-cycling.cc

12.2 EG-verklaring

Hierbij verklaart Classified Cycling dat de radioapparatuur van de steekas en de stuurmodule voldoen aan de richtlijn 2014/53/EU. De volledige tekst van de EU-conformiteitsverklaring is te vinden op de volgende webpagina: classified-cycling.cc/service/regulatory

Zowel de steekas als de stuurmodule werken in een frequentiebereik tussen 2.400-2.480 MHz (BLE en ANT+) en hebben een maximaal uitgestraald vermogen van 1 mW.

12.3 FCC en ISED verklaring

Verklaring van overeenstemming

Dit apparaat voldoet aan deel 15 van de FCC-regels en aan RSS van de Canadese industrie.

Het gebruik is onderworpen aan de volgende twee voorwaarden:

1. Dit apparaat mag geen schadelijke interferentie veroorzaken.
2. Dit apparaat moet alle ontvangen interferentie accepteren, inclusief interferentie die een ongewenste werking kan veroorzaken.



VOORZICHTIG

Wijzigingen of modificaties die niet uitdrukkelijk zijn goedgekeurd door de partij die verantwoordelijk is voor naleving van de voorschriften, kunnen de bevoegdheid van de gebruiker om het apparaat te bedienen ongeldig maken. Dit geldt in het bijzonder voor de antenne die bij het apparaat is geleverd.

RF-blootstelling

Deze draagbare zender met zijn antenne voldoet aan de FCC en ISED RF-blootstellingslimieten voor de algemene bevolking/ongecontroleerde blootstelling.

Overzicht certificaatnummers:

Onderdeel	Nummers
Slimme steekas	<ul style="list-style-type: none"> • FCC ID: 2A27ACCLASSIBV1 • IC: 27531-CLASSIBV1 • CB M/N: 029_047_00

NL	Onderdeel	Nummers
	Draadloze module voor racestuur	<ul style="list-style-type: none">• FCC ID: 2A27AClassIAV1• IC: 27531-CLASSIAV1• CB M/N: 029_003_01
	Draadloze module voor recht stuur	<ul style="list-style-type: none">• FCC ID: 2A27A-SU210• IC: 27531-SU210• CB M/N: SU210

12.4 ICASA-label

12.5 Wisselstukken

Zie classified-cycling.cc.

Index

A

- Afdanken 44
- Afstandhouders
 - flatmount kader 24

B

- Batterij
 - module voor racestuur 36
 - module voor recht stuur 37
 - opladen (module voor recht stuur) 38
 - opladen (steekas) 39
 - steekas 35
 - vervangen (module voor racestuur) 37
- Bediening 34
- Benaming 10
- Beoogd gebruik 5
- Bluetooth®
 - koppeling maken (module voor racestuur) 30
 - koppeling maken (module voor recht stuur) 31
- Buiten bedrijf stellen 44

C

- Cassette 10
 - speling 40
- Cassetteborgring 10
- CE-markering 7
- Centreerring 10
- Controle
 - alvorens te rijden 35

E

- Eerste gebruik
 - module voor racestuur 33
 - module voor recht stuur 33
- EG-verklaring 45
- Eindop remzijde 10

ETS 5, 10

F

- FCC
 - verklaring 45
- Flatmount
 - reactiearm selecteren 21
- Flatmount kader 21
 - afstandhouders 24

G

- Garantie 45
- Gebruik
 - beoogd 5
 - verboden 6
- Gebruikte symbolen 5
- Gereedschap 35
- Gevaarlijke stoffen 9

H

- Hubshell 10
- Hubshell-borgring 10

I

- ICASA 46
- Indeling 10
- Inspectie
 - alvorens te rijden 35
- ISED
 - verklaring 45
- ITS 5, 10

L

- Label 7

Led
knippert 40

M

Meegeleverd 28

Module voor racestuur
batterij vervangen 37
batterijstatus controleren 36
Bluetooth®-koppeling maken 30
eerste gebruik 33
serienummer 7

Module voor recht stuur
batterij opladen 38
batterijstatus controleren 37
Bluetooth®-koppeling maken 31
eerste gebruik 33
serienummer 7

N

Naaf
draait niet rond 40

O

O.L.D. 5
Onderhoud 35
Opslaan 27

P

Postmount
reactiearm selecteren 25
Postmount kader 21
Powershift naaf 10
serienummer 7
Probleemoplossing 40

Q

QR-code 7

R

Racestuur
batterijstatus controleren 36
Reactiearm
selecteren (flatmount) 21
selecteren (postmount) 25
Recht stuur
batterijstatus controleren 37
Recyclen 44
Registratie 45
Reinigen 40

S

Schakelt niet 40
Schijfremborgring 10
Serienummer 7
Slaapmodus 14
Slimme steekas 10
Smeermiddel 9
Speling 40
Steekas
batterij opladen 39
batterijstatus controleren 35
kiezen en voorbereiden 16
serienummer 7
Stuurmodule 10

T

Tandwiel 10
Transport 27
Typeaanduiding 7

V

Veiligheid 9
Verboden gebruik 6
Versnelling
schakelt niet 40

W

Werking 14

Wiel

draait niet rond 40

vervangen 28

Wisselstukken 46

//